

BUTTERFLYVENTIL

TYPE 2236: WAFER (DVGW GAS)

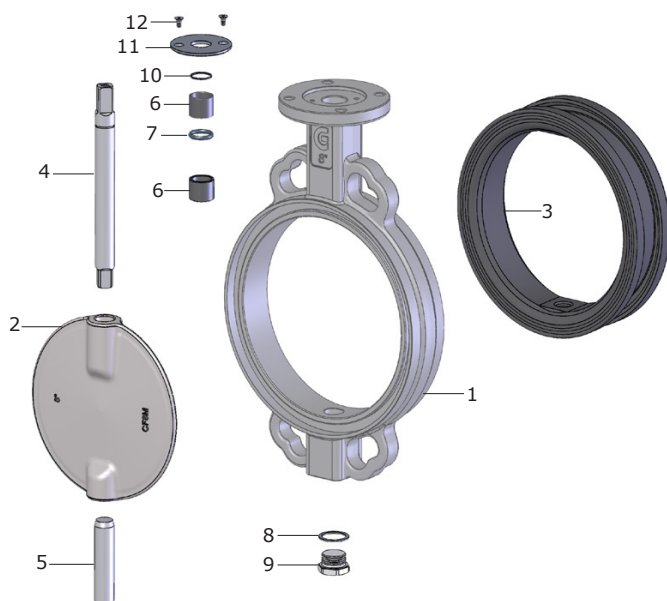


GENERELT

DIMENSION/TRYKTRIN:	DN40 - DN150 = PN16 DN200 - DN600 = PN10
MATERIALE HUS:	SEJJERN (GGG40 / EN-GJS400-15)
MATERIALE KLAP:	RUSTFRIT STÅL (CF8M)
MATERIALE SPINDEL:	RUSTFRIT STÅL (AISI 430)
MATERIALE LINER:	NBR (DVGW)
OMGIVELSESTEMPERATUR:	-10°C TIL 60°C
MEDIETEMPERATUR:	-25°C TIL 100°C
OVERFLADE:	EPOXY COATED, KORROSIONSKLASSE C3 FARVE: RAL 1018
BYGGELENGDE:	EN558-1
BETJENING:	FRI SPINDEL INKL. MULTIBESLAG
ANBEFALET MONTERING:	MELLEM FLANGER EN1092 TYPE 11

OPTION

BETJENING:	HÅNDTAG, GEAR, AKTUATOR (PNEUMATISK ELLER ELEKTRISK)
------------	---

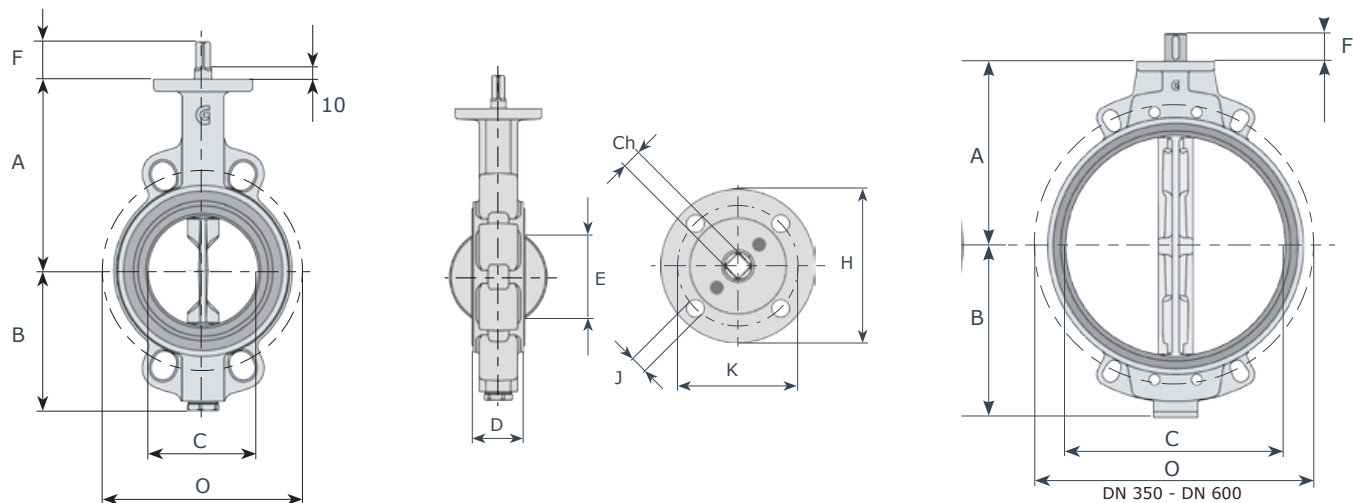


POS	BESKRIVELSE	MATERIALER
1	HUS	SEJJERN - GGG40
2	KLAP	RUSTFRIT STÅL - CF8M
3	SÆDE	NBR GUMMI (DVGW)
4	ØVRE SPINDEL	RUSTFRIT STÅL - AISI 430
5	NEDRE SPINDEL	RUSTFRIT STÅL - AISI 430
6	BØSNING	BRONZE
7	SPINDEL PAKNING	NBR GUMMI
8	PAKNING BUNDPROP	ALUMINIUM
9	BUNDPROP	FORZINKET STÅL
10	LÅSE RING	STÅL
11	TOPPLADE	IXEF (DN40-150) ALUMINIUM (DN200-300)
12	SKRUER	FORZINKET STÅL

BESKRIVELSE

- **DVGW** gasgodkendt industriel wafer butterflyventil i meget høj kvalitet. Liner i gasgodkendt NBR gummi, velegnet til vakuum.
- **ISO 5211 monteringsflange** giver mulighed for direkte monteringsring af aktuator.
- **Godkendelser** - butterflyventilerne er CE/PED, ATEX godkendt og kan leveres med EAC certifikat.
- **Bronze bøsninger** reducerer friktion samt forlænger levetiden.
- **Unikt bølgeformet sæde** sikrer lavt moment og lang levetid.
- **Special designet liner** reducerer momentet samt forlænger levetiden.
- **Ventilen** kan leveres med aktuator, gear eller håndtag.
- **Gummi-lineren** er udskiftelig.
- **2-delt spindel** bevirker højere kv-værdi samt mindre turbulens.

BYGGEMÅL



DIM	BUTTERFLYVENTILER													
[MM]	PN	A [MM]	B [MM]	C [MM]	D [MM]	E [MM]	F [MM]	Ch [MM]	H [MM]	K [MM]	ISO	J [MM]	N - n. - O [MM]	VÆGT [KG] FRI SPINDEL
DN40	16	130	75	49	33	36	34	11	90	70	F07	9	M16-4-110	2,2
DN50	16	138	81	55	43	35	34	11	90	70	F07	9	M16-4-125	2,8
DN65	16	144	98	68	46	50	34	11	90	70	F07	9	M16-8-145	3,7
DN80	16	158	110	81	46	67	34	11	90	70	F07	9	M16-8-160	4,0
DN100	16	173	128	101	52	87	34	11	90	70	F07	9	M16-8-180	6,0
DN125	16	186	140	126	56	113	34	14	90	70	F07	9	M16-8-210	7,2
DN150	16	202	155	150	56	140	34	14	90	70	F07	9	M20-8-240	9,1
DN200	10	240	190	200	60	191	38	17	125	102	F10	11	M20-8-295	14,0
DN250	10	270	220	250	68	241	38	22	125	102	F10	11	M20-12-350	22,0
DN300	10	300	247	298	78	289	38	22	125	102	F10	11	M20-12-400	32,0
DN350	10	330	280	341	78	332	60	27	150	125	F12	14	M20-16-460	42,0
DN400	10	355	305	390	102	376	60	27	150	125	F12	14	M24-16-515	76,0
DN450	10	400	343	444	114	430	60	27	175	140	F14	18	M24-20-565	110,0

VENTILDATA

DIM	KV-VÆRDI (M ³ /H 1 BAR ΔP)									
[MM]	MAX. MOMENT [NM]	10°	20°	30°	40°	50°	60°	70°	80°	90°
DN40	16	<1	<1	4	12	17	32	45	53	62
DN50	16	<1	<1	5	14	29	47	71	98	107
DN65	19	1	2	11	27	50	77	122	171	213
DN80	43	3	6	28	54	91	140	213	301	404
DN100	54	5	14	57	108	175	262	404	594	799
DN125	62	6	27	84	156	248	385	624	954	1239
DN150	101	7	51	129	224	363	572	977	1535	1929
DN200	216	22	114	229	401	639	1018	1755	2880	3484
DN250	264	33	171	334	634	970	1530	2650	4403	5753
DN300	384	49	250	490	925	1416	2231	3865	6641	8828
DN350	708	118	301	631	1131	1918	3081	4963	8884	10308
DN400	780	153	393	824	1478	2506	4024	6482	11603	13464
DN450	864	195	498	1043	1871	3170	5093	8210	14686	17041

Ovenstående momenter er inkl. 20 % sikkerhedsfaktor og baseret på on/off drift med smørende medier.



Temperatur/Tryk

Butterflyventiler fra Dansk Ventil Center A/S leveres til forskellige tryktrin og med forskellige linertyper. Kontroller altid mærkepladen for at sikre den korrekte drift. Tryksystemer med flanger iht EN1092-1 har visse begrænsninger. Vær omhyggelig med ikke at overskride de tilladte tryk/temperatur grænser, da dette kan betyde fare for personer eller materiel.

Gummi liner:

Gummi vil med tiden miste fleksibilitet og blive mindre kompressibelt. Jo højere temperatur gummi er installeret ved, jo kortere er den forventede levetid.

Vores angivelser af temperaturgrænser er beskrevet ud fra den bedste viden, vi har til rådighed. DVC anbefaler, at man ofte kontrollerer ventillineren, hvis man opererer i nærheden af temperaturgrænsen for den pågældende linertype. Slidende eller aggressive medier, evt. i kombination med temperatur, kan ligeledes forkorte linerens levetid betydeligt.

I tilfælde af tvivl, er man velkommen til at kontakte os.